

STIGA

Pro-brochure

2018

The STIGA logo consists of a vertical orange bar to the left of the word "STIGA" in a bold, white, sans-serif font.

Din have, dit liv



Indhold

- 6 Multiclip Pro plæneklippere
- 8 80V plæneklippere
- 10 Tornado havetraktorer
- 12 Park Pro ridere
- 16 Combi aggregater
- 18 Park Pro-tilbehør
- 22 Zero Turn klippere
- 24 Titan redskabsbærere
- 28 Titan-tilbehør

At være PRO

STIGA er anerkendt for at levere det bedste klipperesultat. STIGA Multiclip giver den flotteste plæne uden synligt græsafklip, da græsafklippet forsvinder ned i plænen og bliver til naturlig gødning. Resultatet er en flot og grøn plæne.

Vi præsenterer STIGA PRO - vores sortiment af professionelle produkter. De er designet til kunne håndtere de mest krævende opgaver samt til at sikre den ultimative ydeevne, fantastisk ergonomi og en god økonomi.

STIGA PRO er produceret af professionelle til professionelle.

Book en demo af en Park Pro,
Zero Turn eller Titan på
www.stiga.dk/book-demo



Multiclip Pro



80V plæneklippere



Tornado



Park Pro



Zero Turn



Titan

Mennesket og maskinen



Når vi udvikler vores produkter, er udgangspunktet altid det samme - mennesket. Hvilket job skal maskinen udføre? Hvilken kapacitet og funktionalitet kræves der af et professionelt arbejdsredskab?

For dem, som vælger STIGA PRO, handler det ikke kun om en kombination af råstyrke og perfektionisme. Det handler også om ergonomi og om at gøre arbejdspladsen så komfortabel som muligt.

Når både mennesket og maskinen har alt, hvad de behøver for at gøre et professionelt stykke arbejde, så er vi lykkedes.

STIGA PRO



STIGA PRO

Multiclip Pro

– En rigtig tidsbesparer

Effektivitet, ergonomi og økonomi - de tre vigtigste egenskaber på en professionel plæneklipper. I vores Multiclip Pro sortiment er dette standard. Med STIGAs klippesystem, Multiclip, klipper og gøder du i samme arbejdsgang. Der skal ikke tømmes opsamler, og der er intet græsaffald, der skal fjernes. Kun et perfekt resultat - på kort tid.

Dertil kommer det unikke anti-vibrationssystem, der reducerer belastningen på din krop. Alle STIGAs Pro-plæneklippere er udviklet til at afgive få vibrationer. Det betyder, at de har et vibrationsniveau, som ligger under Arbejdstilsynets aktionsværdi på 2,5 m/s².

Tabellen viser, hvor lang tid man dagligt må udsættes for vibrationer, hvis vibrationsbelastningen på 2,5 m/s² ikke skal overskrides:

Vibrationsniveau	Maks. tid
2,5 m/s ²	8 timer
3,5 m/s ²	4 timer
5 m/s ²	2 timer
7 m/s ²	1 time

Kilde: Arbejdstilsynet



Multiclip Pro er nem at tilpasse, så den passer til din arbejdssituation, og med maskinens lave vibrationer kan du benytte din Multiclip Pro dagen lang.

Multiclip Pro 53 S B

Lavt vibrationsniveau
Plæneklipperen er godkendt til heldagsbrug.



Anti-Vibrationssystem (AVS)
Forhindrer at vibrationerne fra motoren går ud i styret, hvilket gør arbejdet mere behageligt.

Justerbart Pro-styr
Justerbart både til siden og i højden, hvilket giver en ergonomisk arbejdsstilling. Denne serie har kun én bøjle, der skal holdes inde ved brug.

Central klippehøjdejustering

Forhjulstræk
giver en let manøvrering.

Aluminiumsskjold

Aluminiumshjul
med dobbelte kuglelejer.

Løftehåndtag / kofanger



	Multiclip Pro 50 S	Multiclip Pro 53 S B	Multiclip Pro 53 SV
Motor	Honda GCV 160 OHC Autochoke	B&S 850 E series Ready Start	Honda GCV 190 OHC Autochoke
Effekt	160 cm ³ / 2,8 kW	190 cm ³ / 3,19 kW	190 cm ³ / 3,3 kW
Skjold	Galvaniseret stål	Aluminium	Aluminium
Klippebredde	48 cm	51 cm	51 cm
Fremdrift	Selvkørende	Selvkørende	Selvkørende, 4 hastigheder
Klippehøjdejustering	Central	Central	Central
Klippehøjder	5 pos., 31–65 mm	5 pos., 30–65 mm	5 pos., 30–65 mm
Hjul (mm)	210/210 aluminium med kuglelejer	205/205 aluminium med kuglelejer	205/205 aluminium med kuglelejer
Styr	Fladt, gummibelagt pro-styr	Fladt, gummibelagt pro-styr	Fladt, gummibelagt pro-styr
Vægt	37 kg	35 kg	39 kg
Vibrationsniveau	1,41 m/s ²	1,6 m/s ²	1,6 m/s ²
Art. nr.	291502038/S16	293532028/ST1	293533038/S14
Vejl. udsalg ekskl. / inkl. moms	4.796,- / 5.995,-	5.596,- / 6.995,-	6.796,- / 8.495,-

80V plæneklippere

– Mærk effekten. Nyd komforten.

STIGAs 80V plæneklippere er lige så kraftfulde som benzindrevne plæneklippere og giver dig samtidig alle fordelene ved at være batteridrevet: Færre vibrationer, ingen emissioner, vedligeholdelsesfri motor samt lavt støjniveau. Bare sæt batteriet i og plæneklipperen er klar til brug.

De nye 80V plæneklippere er desuden udstyret med:

- Ergonomisk håndtag designet til at minimere belastning under arbejdet.
- Eco-tilstand, der reducerer motorhastigheden fra 2.900 omdr./min. til 2.600 omdr./min., hvilket sparer batteri og giver op til 15 % længere driftstid.
- 1,54" digitalt display, som giver information om batteriniveau, plæneklipperens kørehastighed samt aktivering af Eco-tilstand.
- Variabel hastighed, der giver dig mulighed for at justere plæneklipperens kørehastighed i 6 trin fra 2,5 km/t til 5,0 km/t for øget brugervenlighed og energibesparelse.



Det er enkelt og hurtigt at sætte 80V batteriet i motorenheden. Sæt batteriet i og start plæneklipperen.



Kørehastigheden justeres let på det intuitive hjul til fartregulering.

Multiclip Pro 50 S AE (Vario)

Lavt vibrationsniveau
Plæneklipperen er godkendt til heldagsbrug.

Digitalt display

Displayet giver information om maskinens kørehastighed, batteriniveauet, og om Eco-tilstand er aktiveret. Ved Eco-tilstand reduceres motorens hastighed, hvilket øger batteriernes arbejdstid.

Hastighedsregulering

Plæneklipperens kørehastighed kan let justeres fra 2,5 til 5 km/t ved hjælp af det intuitive hjul til fartregulering.

Kraftigt batteri

Det kraftige 80V Li-Ion batteri giver samme ydeevne som en benzindrevet plæneklipper.

Central justering af klippehøjden

Med et fjederbelastet håndtag, som gør justeringen let, kan klippehøjden justeres fra 31-75 mm.

80V batteri med LED-indikator

80V LED-lyset blinker, når der er 5 minutter tilbage på batteriet. Batterier og oplader medfølger.

Let håndtering

Takket være det praktiske håndtag, kan maskinen let løftes f.eks. ved rengøring.

Store for- og baghjul

210/210 mm store hjul med kuglelejer gør det let at manøvrere maskinen.

Klippeskjold

Solidt stålskjold og 48 cm klippebredde.



	Multiclip Pro 50 S AE (Vario) Inkl. 2 x 4 Ah batteri	Combi 55 S AE (Vario) Inkl. 2 x 5 Ah batteri
Effekt	80V / 4 Ah	80V / 5 Ah
Skjold	Stål	Stål
Klippesystem	Multiclip	Opsamling (70 liter), Multiclip, bagudkast
Klippebredde	48 cm	53 cm
Fremdrift	Selvkørende med variator	Selvkørende med variator
Klippehøjdejustering	Central	Central
Klippehøjder	5 pos., 31-75 mm	5 pos., 25-80 mm
Håndtag	Ergonomisk pro + display og soft grip	Ergonomisk + display og soft grip
Vægt	30 kg	36 kg
Vibrationsniveau	1,8 m/s ²	1,5 m/s ²
Maks. klippeareal	1000 m ²	1000 m ²
Arbejdstid (+/- 20 %)	40 min.	40 min.
Ladetid	60 min.	75 min.
Art. nr.	291502108/ST1	294556008/ST1
Vejl. udsalg ekskl. / inkl. moms	5.996,- / 7.495,- (inkl. batteri og lader)	6.796,- / 8.495,- (inkl. batteri og lader)

Tornado

– Havetraktorer i et spændende design

STIGAs Tornado-serie består af havetraktorer i en kraftig kvalitet og et flot maskulint design. Havetraktorerne er alsidige og intuitive at bruge. De er designet til mellemstore og store plæner med funktioner, som giver komfort og sikkerhed: Sideudkast, som er ideelt til højt græs, eller Multiclip, når græsafklippet skal findeles og bruges som naturlig gødning i plænen.

Derudover har denne kategori af havetraktorer alle hydrostatisk fremdrift, forstærket klippeskjold med kraftige kuglelejer og Kevlar® kileremme og forbro i støbejern med bronzebøsninger.



Instrumentbræt med multifunktionelt display giver mulighed for at holde øje med maskinens forskellige indstillinger og parametre.

Nyt flot design og LED-lys.

Tornado 7118 HWS



4WD

	Tornado 7118 HWS	Tornado Pro 9118 XWS
Motor	Briggs & Stratton Intek 8240 V-Twin Easy Start, 2-cyl.	Kawasaki FS691V, 2-cyl.
Effekt	724 cm ³ / 13,59 kW	726 cm ³ / 14,4 kW
Klippebredde	121 cm	121 cm
Klippesystem	Sideudkast, Multiclip	Sideudkast, Multiclip
Klippehøjder	7 pos., 30-90 mm	9 pos., 25-100 mm
Knivtilkobling	Elektromagnetisk	Elektromagnetisk
Transmission	Hydrostatisk baghjulstræk	Hydrostatisk 4-hjulstræk
Instrumentpanel	Ja, med multifunktionelt display	Ja, med multifunktionelt display
Vægt	259 kg	298 kg
Maks. vibrationer i rattet	2,4 m/s ²	2,8 m/s ²
Maks. vibrationer ved sæde	0,5 m/s ²	0,5 m/s ²
Art. nr.	2T1945281/17	2T3025681/17
Vejl. udsalg ekskl. / inkl. moms	29.596,- / 36.995,-	45.596,- / 56.995,-

Park Pro

– Din samarbejdspartner i al slags vejr

Den ultimative kombination af kraft, alsidighed og perfekt præcision - Park Pro er produceret til at få jobbet gjort. Otte timer om dagen, hele året rundt. 4-hjulstræk, affjedret sæde, servostyring, hydraulisk løft af redskaber, elektrisk justering af klippehøjden og en række andre professionelle funktioner er standard på disse maskiner.

Den store hemmelighed bag succesen på denne maskine er knækstyringen, hvilket gør det nemt at manøvrere mellem blomsterbede og træer og rundt om hjørner.

Hils på din nye arbejdskollega. Hils på STIGA Park Pro.

Book en demo af en Park Pro,
Zero Turn eller Titan på
www.stiga.dk/book-demo



STIGA Park Pro har gennem mere end 40 år været den professionelle foretrukne arbejdsplads i kraft af sin uovertrufne ergonomi og de mange valgmuligheder af tilbehør og udstyr. Vi lytter konstant til brugerens feedback og arbejder løbende med at forbedre og optimere vores Park Pro-serie.

STIGA PARK PRO





Hydro-link gør det muligt at betjene redskaberne hydraulisk fra førersædet (Park Pro 740 IOX).



LED-infodisplay – meget intuitivt under alle vejrforhold. Føreren bliver under kørslen informeret om alle maskinens arbejdsparametre.

Park Pro 540 IX



	Park Pro 340 IX	Park Pro 540 IX	Park Pro 740 IOX
Motor	B&S Vanguard 18, 2-cyl.	Honda GXV 660, 2-cyl.	B&S 8270 Pro, 2-cyl.
Effekt	570 cm ³ / 11,9 kW	688 cm ³ / 15,2 kW	724 cm ³ / 15,45 kW
Klippebredde	110-125 cm	110-125 cm	110-125 cm
Transmission	Hydrostatisk 4-hjulstræk	Hydrostatisk 4-hjulstræk	Hydrostatisk 4-hjulstræk
Klippehøjdejustering	Elektrisk	Elektrisk	Elektrisk
PTO	Elektromagnetisk	Elektromagnetisk	Elektromagnetisk
Styring	Knækstyring (50/50)	Knækstyring (50/50)	Knækstyring (50/50)
Servostyring	Hydraulisk	Hydraulisk cylinder	Hydraulisk cylinder
Aggregatløft	Hydraulisk	Hydraulisk	Hydraulisk
Sæde	Komfort med høj ryg og armstøtte	Komfort med høj ryg og armstøtte	Komfort med høj ryg og armstøtte
Hydraulikudtag	Nej	Nej	2 stk. foran
Vægt u/aggregat	258 kg	277 kg	271 kg
Maks. vibrationer i rattet	2,5 m/s ²	2,2 m/s ²	2,0 m/s ²
Maks. vibrationer ved sædet	0,5 m/s ²	0,5 m/s ²	0,8 m/s ²
Art. nr.	13-6451-11	13-6471-11	13-6491-11
Pris u/aggregat ekskl. moms	60.300,-	73.000,-	82.000,-
Vejl. udsalg ekskl. / inkl. moms	71.496,- / 89.370,- inkl. 110 Combi Pro EI QF agg.	84.996,- / 106.245,- inkl. 125 Combi Pro EI QF agg.	93.996,- / 117.495,- inkl. 125 Combi Pro EI QF agg.

Combi aggregat

– Vælg den bedste klippemetode til arbejdsopgaven

STIGAs Combi aggregater giver dig to klippeteknikker i ét. Brug Multiclip til den fine, jævne plæne. Hvis græsset er langt, er bagudkast den rigtige klippemetode.

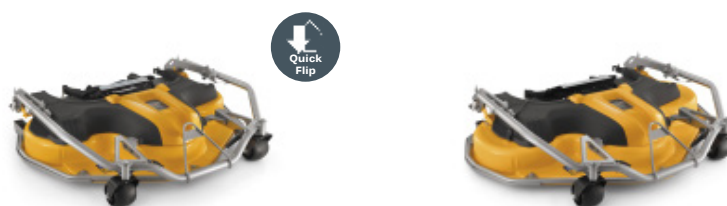
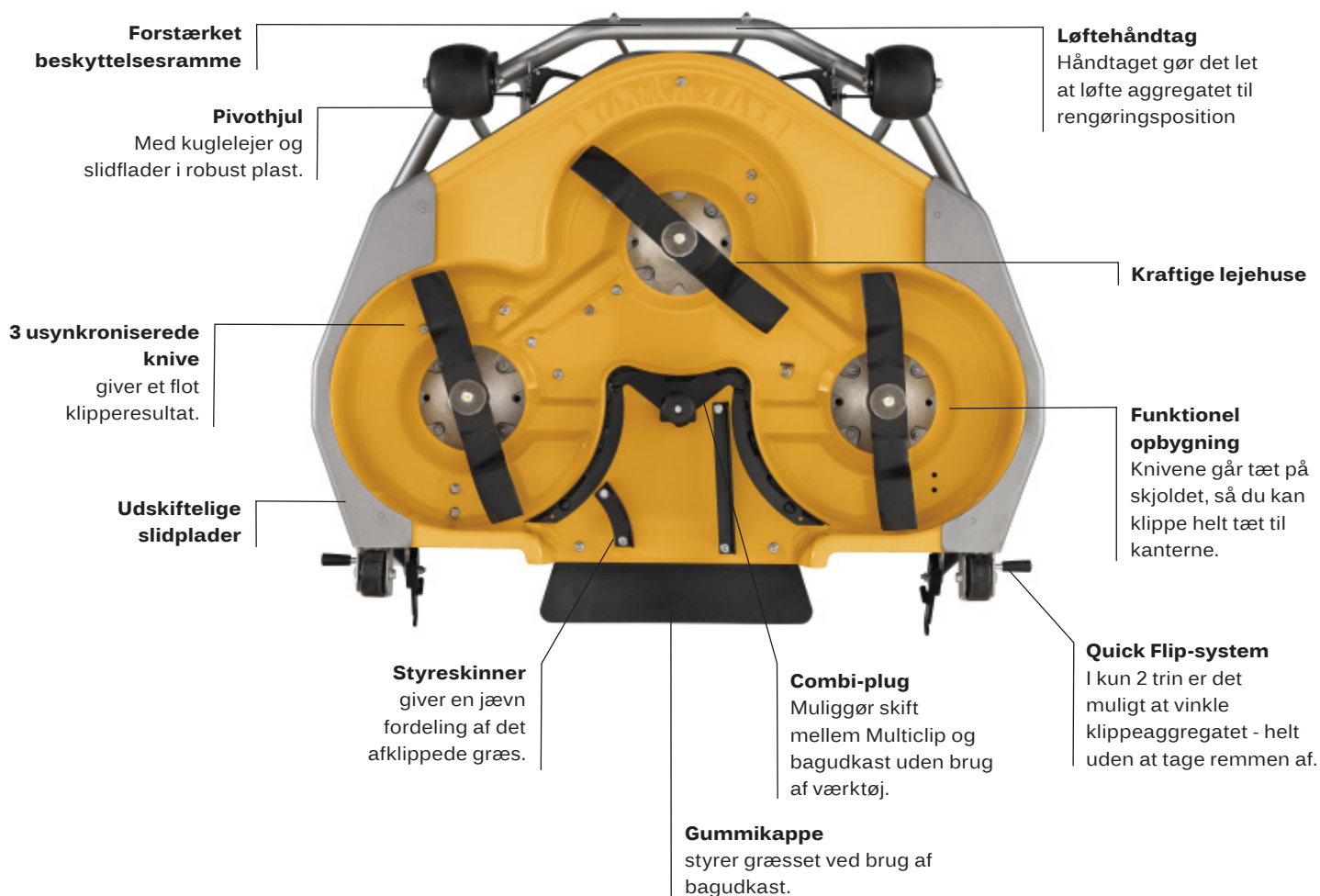
Aggregaterne er aerodynamisk udformet med tre knive, hvilket giver det flotteste klipperesultat.

De nye Pro-aggregater er desuden udstyret med Quick Flip, hvilket betyder, at det nu er endnu lettere at vippe klippeaggregatet for rengøring og vedligehold.



Med det nye unikke Quick Flip-system får du let adgang til klippeaggregatet uden at skulle tage remmen af. Det gør vedligehold af klippeaggregatet lettere end nogensinde før.

110 Combi Pro EI med Quick Flip (QF)



	110 Combi Pro EI QF aggregat	125 Combi Pro EI QF aggregat
Klippesystem	Combi - Multiclip og bagudkast	Combi - Multiclip og bagudkast
Klippehøjder	25-90 mm	25-90 mm
Klippehøjdejustering	Elektrisk	Elektrisk
Quick Flip	Ja	Ja
Antal knive	3	3
Frit roterende knive	Ja	Ja
Pivthjul	Ja	Ja
Beskyttende stålramme	Ja	Ja
Vægt	71,5 kg	75 kg
Art. nr.	2D6311021/ST1	2D6312521/ST1
Vejl. udsalg ekskl. / inkl. moms	11.196,- / 13.995,-	11.996,- / 14.995,-

Park Pro-tilbehør

– Brug din Park Pro året rundt med et stort udvalg af tilbehør

Få vendt jorden med skuffejernet i foråret. Få styr på det høje græs med en slagleklipper om sommeren. Få fjernet de nedfaldne blade let og hurtigt med en kost i efteråret. Eller få ryddet sneen med et sneblad eller en sneslynge om vinteren. Mulighederne er uendelige med Park Pro.

For at sikre, at du får det optimale ud af din Park Pro findes der en lang række tilbehør til disse. Det betyder, at du kan bruge din Park Pro hele året rundt.



Med STIGAs store udvalg af tilbehør til Park Pro kan du benytte din maskine året rundt. Og med det smarte RAC-fæste er det intet problem at skifte redskab på din Park Pro.

Park Pro-tilbehør



Sneslynge



Sneblade



Sand- og grusudlægger



Kost



Kost med opsamler



Skuffejern



Bagmonteret rive



Gødningsspreder



Slagleklipper – mosrive



Kantskærer



Græs- og løvopsamler



Tromle



Combivogn



Pro-vogn



Bagagebærer



Bagageboks



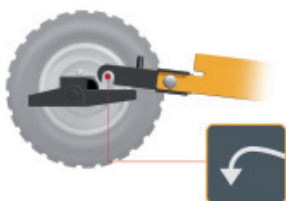
Park Pro-tilbehør

Beskrivelse	Art.nr.	Pris ekskl. moms	Pris inkl. moms	Park Pro 340 IX	Park Pro 540 IX	Park Pro 740 IOX
				X	X	X
Græs- og løvopsamler 42" kompakt	2A6107010/S17	2.716,-	3.395,-	X	X	X
Græs- og løvopsamler 42"	13-3926-11	4.119,-	5.149,-	X	X	X
Mosrive, man. højdejust. til Park 2+4WD	13-0975-11	10.719,-	13.399,-	X	X	X
Slagleklipper, man. højdejust. til Park 2+4WD	13-0976-11	10.719,-	13.399,-	X	X	X
Mosrive, El højdejust. til Park 2+4WD	13-3901-11	12.759,-	15.949,-	X	X	X
Slagleklipper, El højdejust. til Park 2+4WD	13-3902-11	12.759,-	15.949,-	X	X	X
Slagleklipperaksel	13-1985-11	2.719,-	3.399,-	X	X	X
Mosriveaksel	13-1986-11	2.719,-	3.399,-	X	X	X
Skuffejern	13-0978-61	6.796,-	8.495,-	X	X	X
Bagmonteret redskabsløft, manuelt til Park	13-3909-11	2.039,-	2.549,-	X	X	X
Bagmonteret redskabsløft, elektrisk til Park	13-3919-11	3.719,-	4.649,-	X	X	X
Rivebom 100 cm, kirkegårdsrive	13-3913-11	1.196,-	1.495,-	X	X	X
Rivebom 130 cm, herregårdsrive	13-3914-11	1.196,-	1.495,-	X	X	X
Kantskærer til Park 2+4WD	13-3911-61	2.396,-	2.995,-	X	X	X
Kost 100 cm til Park 2+4WD	13-0977-11	11.519,-	14.399,-	X	X	X
Kost til Park, hydraulisk	13-3929-11	12.359,-	15.449,-			X
Støvkåbe til 100 cm kost	13-1936-62	1.159,-	1.449,-	X	X	X
Kost med opsamler	13-3910-11	17.279,-	21.599,-	X	X	X
Sidebørste til kost med opsamler	13-3915-11	3.719,-	4.649,-	X	X	X
Sneblad 120 cm til Park	13-3917-61	3.279,-	4.099,-	X	X	X
Gummiskrabeskær 120 cm	13-1958-62	876,-	1.095,-	X	X	X
Sneblad 120+20+20 cm til Park, hydraulisk	13-3932-11	6.159,-	7.699,-			X
Gummiskrabeskær, 120+20+20 cm	13-3934-61	876,-	1.095,-			X
X-blad 130 cm til Park, hydraulisk	13-3931-11	9.996,-	12.495,-			X
Gummiskrabeskær, X-blad	13-3933-61	1.196,-	1.495,-			X
Sneslynge, 1-trins til Park 2+4WD	13-0974-11	11.519,-	14.399,-	X	X	X
Sneslynge, 2-trins til Park Pro	13-0922-12	13.999,-	17.499,-	X	X	X
Sneslynge, 2-trins, hydraulisk	13-3930-11	15.996,-	19.995,-			X
Sand- og grusudlægger	13-1975-14	11.519,-	14.399,-	X	X	X
Snekæder 17" x 8	13-0937-61	1.196,-	1.495,-	X	X	X
Vinterhjul til Park, sæt 16"	2A9000050/S16	1.596,-	1.995,-	X	X	X
Combivogn, plast	13-0952-11	1.959,-	2.449,-	X	X	X
Pro-vogn, galvaniseret	13-3906-11	2.719,-	3.399,-	X	X	X
Gødningsspreder	13-0955-11	1.239,-	1.549,-	X	X	X
Bagagebærer, Park Pro	2A0000060/S16	559,-	699,-	X		
Bagageboks	2A4052000/S16	1.596,-	1.995,-	X	X	X
Plænetromle (Ø45x60)	299900260/0	1.436,-	1.795,-	X	X	X

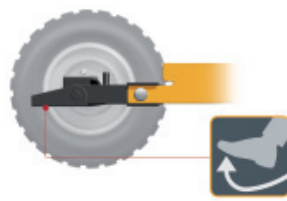


RAC-fæste - Skift redskaber på under ét minut

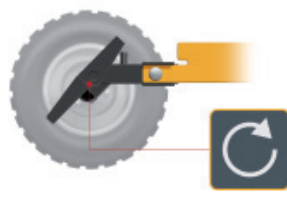
Gør det enkelt at skifte redskaber!
Bare klik af og på. RAC-fæstesystemet er standard på alle Park Pro-modeller.



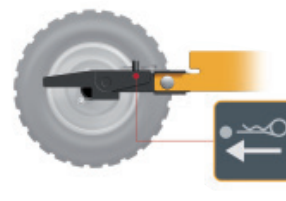
Frigør krogen til tilbehøret.



Før vippearmen op med foden.



Lås armen i den korrekte position.



Fastgør med en låsepind.

Zero Turn

– Sjov og hurtig græsklipning

Zero Turn er specielt designet til at klippe større græsarealer på kort tid, da den klipper ved høj hastighed. Maskinen kan dreje om sin egen akse, og gør det til en leg at klippe rundt om f.eks. træer og buske. Derudover kan du justere klippehøjden direkte fra sædet ved hjælp af et drejereg.

Med den robuste konstruktion er disse holdbare maskiner bygget til ubesværet vedligeholdelse af større græsarealer.

Book en demo af en Park Pro,
Zero Turn eller Titan på
www.stiga.dk/book-demo



Med STIGA Zero Turns smarte håndtag er det let at manøvrere rundt om både træer og buske under plæneklipningen.

ZT 5132 T



	ZT 3107 T	ZT 5132 T
Motor	B&S Intek 7200 V-Twin, 2-cyl.	Kawasaki FR691, 2-cyl.
Effekt	656 cm ³ / 10,1 kW	726 cm ³ / 16,5 kW
Klippebredde	107 cm	132 cm
Klippeaggregat, konstruktion	Støbt	Svejset
Aggregatløft	Manuelt	Manuelt
Klippehøjdejustering	Manuelt	Manuelt
Klippehøjder	38-114 mm	38-114 mm
Antal knive	3	3
Transmission	Hydrostatisk baghjulstræk	Hydrostatisk baghjulstræk
PTO	Elektromagnetisk	Elektromagnetisk
Hastighed	Op til 7,2 km/t	Op til 11,3 km/t
Vægt	222 kg	279 kg
Maks. vibrationer i håndtag	2,8 m/s ²	2,95 m/s ²
Maks. vibrationer ved sæde	1,0 m/s ²	0,26 m/s ²
Art. nr.	2F1020611/S17	2F1020821/S17
Vejl. udsalg ekskl. / inkl. moms	29.196,- / 36.495,-	39.559,- / 49.449,-

Titan

– En komfortabel arbejdsplads

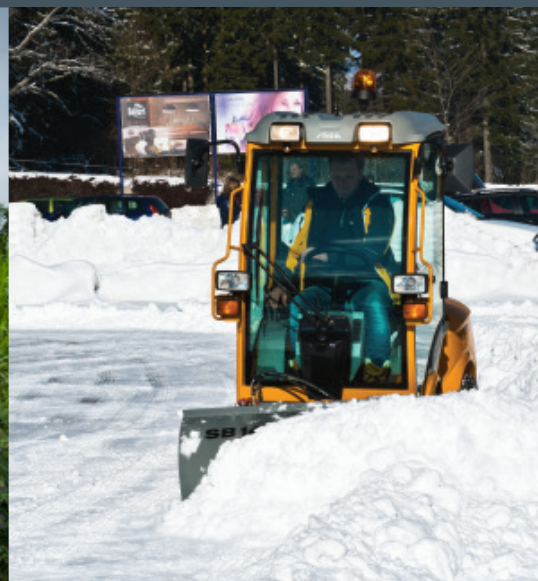
Når det kommer til professionelle arbejdspladser, der skal kunne bruges året rundt og i al slags vejr, er Titan det rigtige produkt.

Titan gør jobbet med samme kraft hele året rundt, uanset om det er snerydning, græsklipning eller fejning - og du kan læne dig tilbage og nyde arbejdet og den lette manøvrering.

Som beslutningstager leder du efter topresultater og god økonomi. Som bruger ønsker du høj kapacitet og et godt arbejdsmiljø. Men også service og vedligeholdelse er vigtigt.

Med Titan behøver du ikke at vælge - du får en stærk, komfortabel, alsidig redskabsbærer, der har en lang levetid.

Book en demo af en Park Pro,
Zero Turn eller Titan på
www.stiga.dk/book-demo



Titan er en alsidig maskine. Vinter, forår, sommer og efterår - den gør arbejdet året rundt. Og det har aldrig været nemmere at skifte redskab, så det passer til arbejdet.

Forvent mere med Titan

Regn med bæredygtighed, alsidighed og kapacitet, høj kvalitet og driftssikkerhed, innovativ teknologi og nem hverdagsvedligeholdelse. Tilsæt så STIGAs bestræbelser på at producere maskiner, der minimerer miljøbelastningen og gør arbejdet komfortabelt, og Titan bliver den rigtige investering, der opnår professionelle resultater.

Maskinen til alle årstider

Titan er udviklet til det nordiske klima, til alt fra varme sommerdage til bidende kolde vinternætter. Dette har ikke kun ført til en maskine, der har en usædvanlig kvalitet og tekniske løsninger; det har også drevet udviklingen af en bred vifte af tilbehør til alle årstider - der alle er nemme at montere, manøvrere og rengøre.

PRO ned til mindste detalje

Du sidder komfortabelt med et fremragende ryglæn og armlæn. Rattet kan indstilles, så det passer perfekt til brugeren. Fra instrumentpanelet kontrollerer du alt tilbehør. Titan har også et overraskende lavt lydniveau, der sammen med den gummiophængte kabine med klimaanlæg (740 DCR) betyder et fantastisk og ergonomisk arbejdsmiljø. Kabinen har soltag, der giver mere lys til førerpladsen.

Perfekte resultater i alle situationer

Titan er utrolig let at manøvrere, takket være knækstyringen, der giver en fremragende venderadius. Med det brede klippeaggregat, der har både Multiclip og bagudkast, kan du hurtigt klippe store områder.

STIGAs innovative klippesystem sikrer et perfekt klipperesultat, uanset om du klipper kort græs med en høj finish eller langt græs i ujævnt terræn. Der er trinløs justering af klippehøjden fra førersædet.





El-udtag til tilbehør.



De hydrauliske udtag er placeret ergonomisk rigtigt.



Hydrauliske rør (erstatte slanger) for at forlænge levetiden og mindske vedligeholdelse.

Titan 740 DCR



	Titan 540 D	Titan 740 D	Titan 740 DCR
Motor	Yanmar 3TNV76, 4-takts Diesel IDI	Yanmar 3TNV82, 4-takts Diesel IDI	Yanmar 3TNV82, 4-takts Diesel IDI
Kølesystem	Vandkølet	Vandkølet	Vandkølet
Effekt	1116 cm ³ / 19 kW	1331 cm ³ / 23 kW	1331 cm ³ / 23 kW
Brændstof	Diesel	Diesel	Diesel
Brændstoftank	40 liter	40 liter	40 liter
Transportsystem	Permanent 4x4, hydrauliske hjulmotorer	Permanent 4x4, hydrauliske hjulmotorer	Permanent 4x4, hydrauliske hjulmotorer
Transporthastighed	0-20 km/t	0-20 km/t	0-20 km/t
Styring	Hydraulisk	Hydraulisk	Hydraulisk
Hjul for og bag	20x10.00-10"	20x10.00-10"	20x10.00-10"
Sikkerhedsbøjle (ROPS), inkl. sikkerhedssele	ROPS bøjle	ROPS bøjle	-
Opvarmer/ACC	-	-	Ja
Kørelys med blink	Tilbehør	Tilbehør	Standard
Køreklar vægt (EU)	750 kg	750 kg	1065 kg
Art. nr.	13-7454-11	13-7460-11	13-7462-11
Vejl. udsalg ekskl. / inkl. moms	144.996,- / 181.245,- (basismaskine)	157.996,- / 197.495,- (basismaskine)	224.996,- / 281.245,- (basismaskine)

Titan-tilbehør

– Få glæde af din Titan redskabsbærer året rundt

Rengør om foråret, klip græs om sommeren, fjern løv om efteråret og sne om vinteren. Titan er en maskine, der kan hjælpe dig, uanset årstiden og opgaven.

Titan er yderst alsidig og er udstyret med hydraulisk redskabsløft.

For at få en optimal udnyttelse af Titan har vi udviklet et bredt tilbehørssortiment sammen med nogle kendte danske producenter bl.a. Nesbo og Elkær.

Sortimentet udvikles løbende, så Titan kan løse mangfoldige opgaver.

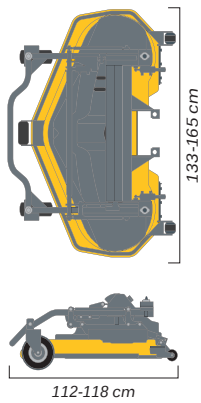


Med STIGAs store udvalg af tilbehør til Titan kan du få glæde af din redskabsbærer året rundt. Og med den hydrauliske tilkobling er det let at skifte tilbehør på din Titan.

Titan-tilbehør



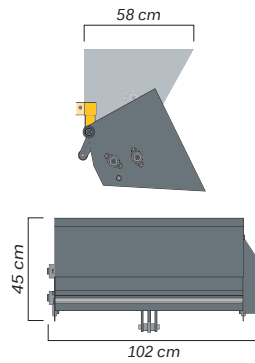
Klippeaggregat 135 H DOD
Klippeaggregat 155 H DOD



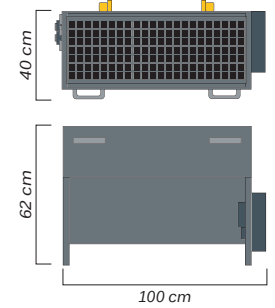
Slagleklipper 120 H



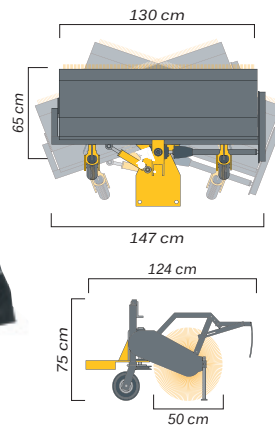
Sand- og grusudlægger SL90



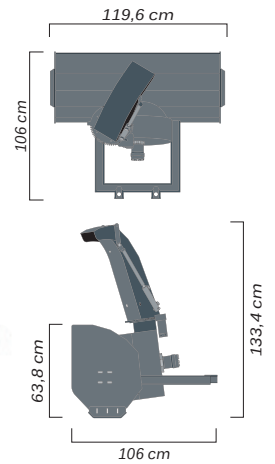
Sand- og grusudlægger S90



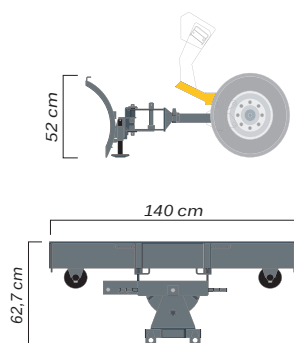
Kost RB130H



Sneslynge ST110



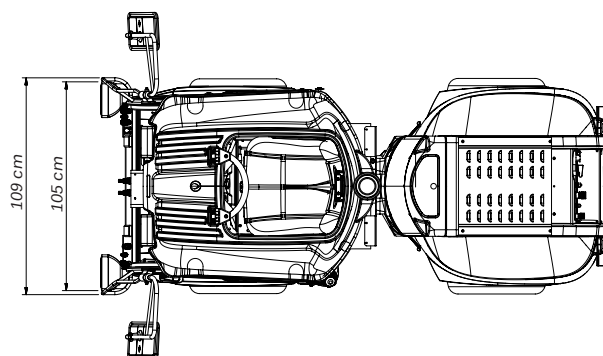
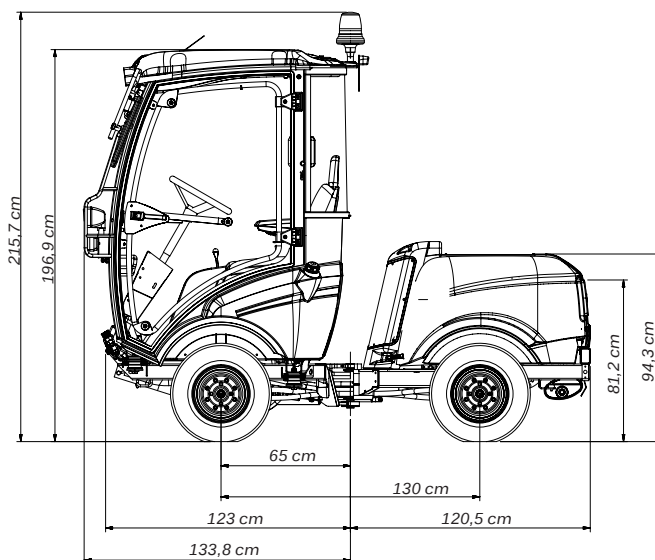
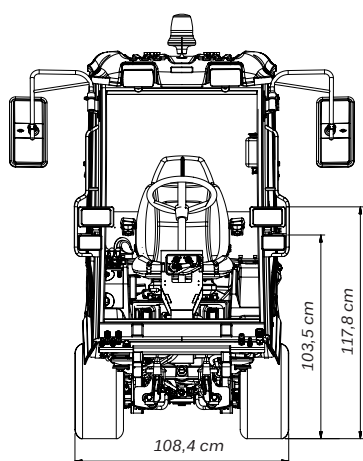
Sneblad SB140





Titan-tilbehør

Beskrivelse	Art.nr.	Pris ekskl. moms	Pris inkl. moms	Titan 540 D	Titan 740 D	Titan 740 DCR
Klippeaggregat 135 H DOD	13-7823-24	31.496,-	39.370,-	X	X	X
Klippeaggregat 155 H DOD	13-7825-24	32.996,-	41.245,-	X	X	X
Slagleklipper	13-7967-11	22.996,-	28.745,-	X	X	X
Roller til slagleklipper	13-7968-11	2.796,-	3.495,-	X	X	X
RB130H - Kost	13-7912-13	25.996,-	32.495,-	X	X	X
Reverseringsæt for kost	13-7925-11	2.796,-	3.495,-	X	X	X
Fronthjul for kost	13-7924-11	3.196,-	3.995,-	X	X	X
ST110 - 2-trins sneslynge	13-7944-11	28.896,-	36.120,-	X	X	X
SB140 - Sneblad	13-7938-11	13.996,-	17.495,-	X	X	X
Gummiskrabeskær	13-7939-11	1.356,-	1.695,-	X	X	X
S90 - Sand- og grusudlægger	13-7916-12	21.996,-	27.495,-	X	X	X
Låg til sand- og grusudlægger	13-7928-11	1.036,-	1.295,-	X	X	X
SL90 - Sand- og grusudlægger, "selfloading"	13-7917-13	24.996,-	31.245,-	X	X	X
Låg til sand- og grusudlægger	13-7929-11	1.036,-	1.295,-	X	X	X
Snekæder 20x10	13-7914-11	1.196,-	1.495,-	X	X	X
Rotorblink-sæt	13-7933-11	1.036,-	1.295,-	X	X	X
Arbejdslygter for montering på ROPS	13-7964-11	1.196,-	1.495,-	X	X	
Vejlygter for montering på ROPS	13-7961-11	4.996,-	6.245,-	X	X	
Kontravægt, 70 kg	13-7954-11	2.796,-	3.495,-	X	X	
Trækstang for maskiner med kontravægt	13-7951-11	2.156,-	2.695,-			X
Dobbelt anhængertræk	13-7940-12	2.556,-	3.195,-	X	X	
Advarselstrekant	13-7965-11	399,-	499,-	X	X	





Din specialiserede STIGA-forhandler:

STIGA A/S foretager løbende produktudvikling og forbeholder sig retten til at ændre modeller og tekniske data uden forudgående varsel. Vi tager forbehold for fejl og ændringer.

Priserne er gældende frem til 31. august 2018.

STIGA
stiga.dk